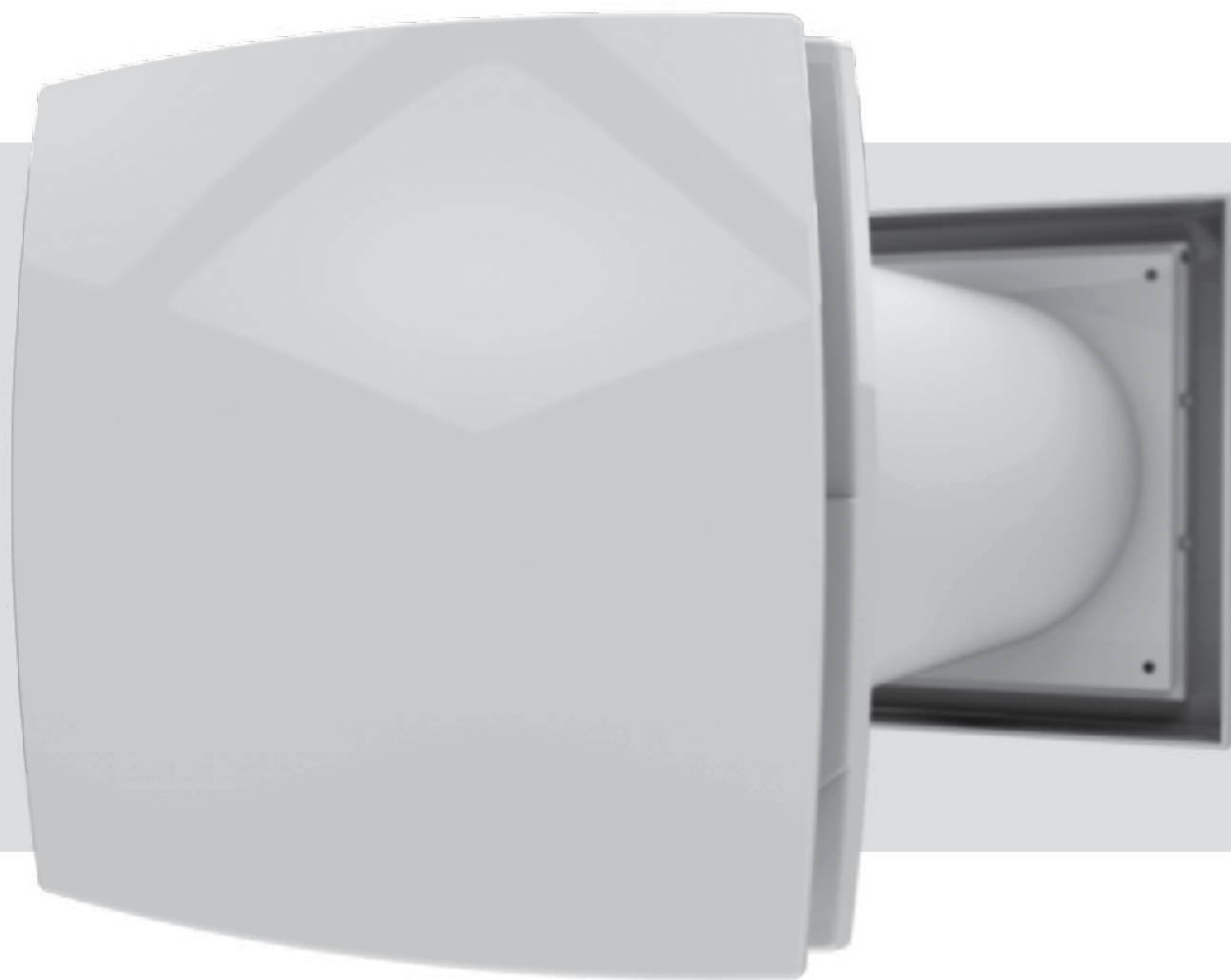


UŽIVATELSKÁ PŘÍRUČKA

DUKA One Mini



Ventilační zařízení pro jednu místnost
s recyklací tepla

OBSAH

Bezpečnost.....	2
Použití.....	4
Obsah dodávky.....	4
Technické údaje.....	4
Jak zařízení funguje.....	5
Instalace a příprava k uvedení do provozu.....	6
Připojení a ovládání.....	8
Technická údržba.....	8
Řešení problémů.....	9
Uskladnění a přeprava.....	9
Záruka od výrobce.....	10

Uživatelská příručka se sestává z technického popisu, provozního návodu a technických specifikací. Obsahuje pokyny pro nastavení a montáž ventilačního zařízení pro jednu místnost S recyklací tepla DUKA One Mini (dále v textu pouze ventilační zařízení).

BEZPEČNOST

Před použitím a instalací si prosím tuto příručku prostudujte.

Při instalaci dodržujte technické požadavky a také místní i celostátní předpisy platné v oblasti stavebnictví, elektrotechnické a technické normy a ostatní standardy.

Pozorně si prostudujte veškeré bezpečnostní pokyny a varování uvedené v této příručce, které slouží k zajištění vaší osobní bezpečnosti.

Po pečlivém prostudování si tuto příručku řádným způsobem uschovejte.

V případě, že zařízení změní svého majitele, je třeba, aby tuto příručku obdržel rovněž nový majitel.

Význam symbolů, které jsou použity v této uživatelské příručce:

	POZOR!
	NENÍ DOVOLENO

BEZPEČNOSTNÍ POKYNY PRO INSTALACE PROVOZ ZAŘÍZENÍ



- Při instalaci ventilačního zařízení odpojte zdroj elektrického napájení.



- Při vybalování si počínejte opatrně.



- Vyvarujte se toho, aby napájecí kabel přišel do styku se zdroji tepla.



- Při práci s elektrickými nástroji v průběhu instalace ventilačního zařízení dodržujte bezpečnostní pokyny.



- Pro připojení zařízení k elektrické síti nepoužívejte poškozené vybavení či vodiče.



- Zařízení používejte pouze v rozmezí pracovních teplot, které jsou uvedeny v uživatelské příručce.
- Zařízení nepoužívejte v agresivním či výbušném prostředí.



- Nedotýkejte se řídicích jednotek mokřýma rukama.
- Instalaci a technickou údržbu není možno provádět s mokřýma rukama.



- Zařízení nečistěte vodou.
- Zabraňte styky elektrických součástí zařízení s vodou.

BEZPEČNOSTNÍ POKYNY PRO MONTÁŽ A PROVOZ



- Zařízení nesmějí obsluhovat děti.



- Při provádění údržby je nutno odpojit zařízení od elektrické sítě.



- Zařízení nesmí být přechováváno v blízkosti výbušných a snadno vznětlivých materiálů.



- V případě, že ze zařízení vychází nezvyklý hluk či kouř, odpojte zařízení od elektrického napájení a kontaktujte prodejce.



- Zařízení nelze otevřít, pokud se právě nachází v provozu.



- Proud vzduchu, který ze zařízení vychází, nesmí být namířen směrem, kde se nachází otevřený oheň.



- Jestliže je zařízení v provozu, nesmí být průduch ve zdi blokován.



- Při delším užívání čas od času zkontrolujte, že je zařízení nainstalováno bezpečným způsobem.



- Na zařízení nepokládejte jiné předměty.



- Zařízení používejte pouze k účelu, pro který je určeno.



**PO SKONČENÍ ŽIVOTNOSTI JE ZAŘÍZENÍ TŘEBA ZLIKVIDOVAT ODDĚLENÝM ZPŮSOBEM.
ZAŘÍZENÍ NESMÍ BÝT LIKVIDOVÁNO SPOLU S NETŘÍDĚNÝM DOMOVNÍM ODPADEM.**

POUŽITÍ

Ventilační zařízení je vhodné pro dlouhodobou ventilaci vzduchu v bytech, rodinných domcích, hotelech, restauracích a jiných obytných či veřejných budovách. Součástí ventilačního zařízení je tepelný výměník, který zajišťuje ohřev přiváděného vzduchu při jeho průchodu tepelným výměníkem, který se nachází ve stěnové objímce. Ventilační zařízení je vhodné pro instalaci ve vnitřních prostorách.



ZAŘÍZENÍ NESMÍ OBSLUHOVAT DĚTI ANI OSOBY, JEJICHŽ FYZICKÝ ČI PSYCHICKÝ STAV ČI SENZORICKÉ MOŽNOSTI ODPOVÍDAJÍ NÍŽE UVEDENÉMU POPISU, OSOBY BEZ PRAKTICKÝCH ZKUŠENOSTÍ ČI ODBORNÝCH ZNALOSTÍ, POKUD NEJSOU POD DOHLEDEM OSOB, KTERÉ JSOU SCHOPNY ZAJISTIT BEZPEČNÝ PROVOZ ZAŘÍZENÍ.

VEŠKERÉ PRÁCE NA ZAŘÍZENÍ MUSÍ PROVÁDĚT K TOMU KVALIFIKOVANÉ OSOBY.

ZAŘÍZENÍ BY MĚLO BÝT UMÍSTĚNO V MÍSTĚ, KAM NEMAJÍ PŘÍSTUP DĚTI.

Zařízení je určeno pro dlouhodobý nepřerušovaný provoz při napájení z elektrické sítě.

Ventilovaný vzduch nesmí obsahovat vznětlivé či výbušné látky, chemicky aktivní výpary, adhesivní látky, vláknité materiály, rozměrné prachové částice, saze, olej ani jiné materiály, které napomáhají k tvorbě toxických látek (jedy, prach, patogenní organizmy).

OBSAH DODÁVKY

Název	Počet
Ventilátor	1 kusů
Instalační sady	1 sada
Pěnové bloky	8 kusů
Uživatelská příručka	1 kus

TECHNICKÉ ÚDAJE

Ventilační zařízení je určeno pro provoz ve vnitřních prostorách v rozmezí teplot $-20\text{ }^{\circ}\text{C}$ až $+50\text{ }^{\circ}\text{C}$ a při relativní vlhkosti max. 97 %.

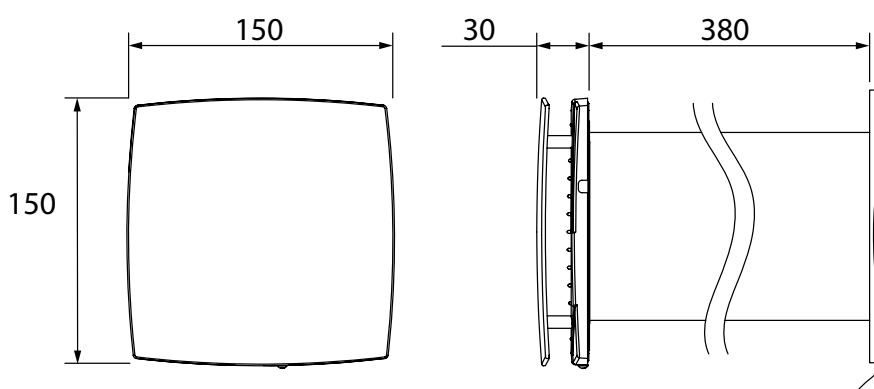
Ventilační zařízení je opatřeno dvojitou izolací, třída elektrické ochrany II

Inkapsulační třída IP24

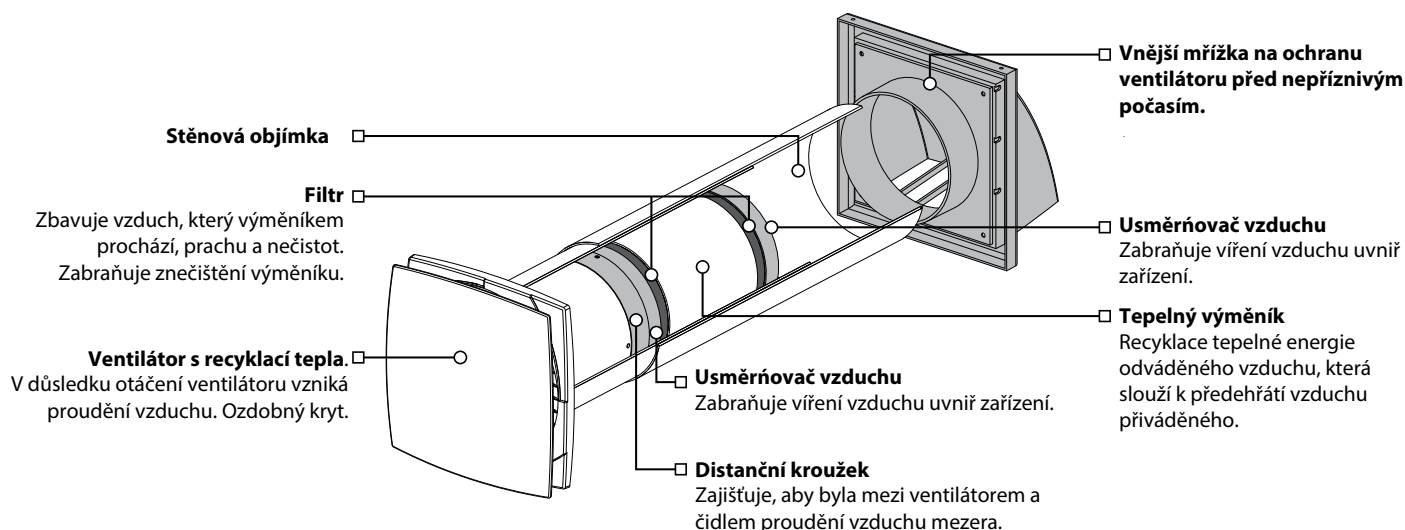
Konstrukce tohoto ventilačního zařízení prochází neustálým vývojem, a proto se mohou některé modely odlišovat od verze, která je popsána v této příručce.

TECHNICKÉ ÚDAJE

	DUKA One Mini	
	I	II
Rychlostní stupeň		
Napájecí napětí, V/50 Hz	1~230	
Příkon, W	1,36	1,89
Celkový proud, A	0,031	0,034
Objemový průtok vzduchu, m ³ /h	15	23
Filtry	G3	
Teplota ventilovaného vzduchu, °C	od -20 do 50	
Úroveň hluku ve vzdálenosti 3 m, dB (A)	22	29
Vnější odhlučnění, dB(A)	40	
Efektivita recyklace tepla, %	≤ 85	
Stupeň ochrany	IP 24	

ROZMĚRY VENTILAČNÍHO ZAŘÍZENÍ, MM

JAK ZAŘÍZENÍ FUNGUJE

DUKA ONE se sestává ze stěnové objímky, ventilátoru a mřížky na ochranu před nepříznivým počasím. V teleskopické trubce se nachází výměník, dva filtry, jeden distanční kroužek a dva usměrňovače. K vlastní recyklaci dochází ve výměníku, který je pomocí filtrů chráněn před prachem a nečistotami. Ventilátor zajišťuje nezbytný přívod a odvod vzduchu. Mřížka na ochranu před nepříznivým počasím zabraňuje vniknutí vody a jiných částic do zařízení. Zařízení provádí neustálou recyklaci tepelné energie, v rámci níž se tepelná energie vnitřního vzduchu užívá k předehřívání vzduchu, který je přiváděn z vnějšku. Toto se děje v rámci ventilačních cyklů.

KONSTRUKCE VENTILAČNÍHO ZAŘÍZENÍ


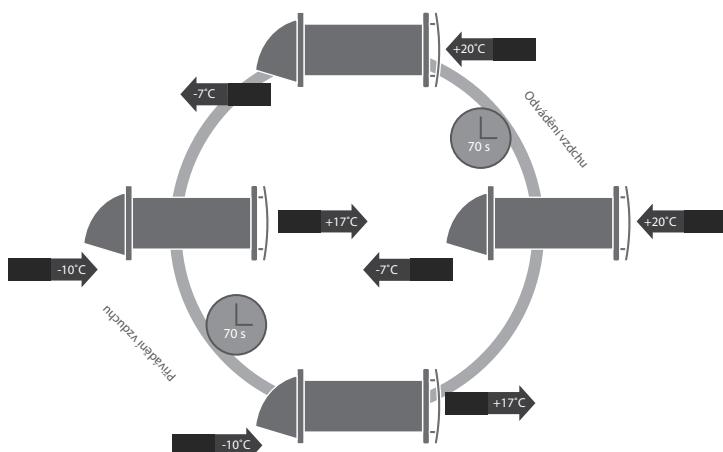
Ventilační zařízení vždy pracuje v režimu tepelné recyklace. Dochází zde k recyklaci energie vnitřního vzduchu, jenž zahřívá vzduch, který je přiváděn z vnějšku. Toto se děje ve ventilačních cyklech:

Cyklus 1

Zahřátý požitý vzduch se odvádí z místnosti. Při jeho průchodu výměníkem dochází k ukládání tepla a vlhkosti v keramickém výměníku. Dochází tak k recyklaci energie. Po dobu 70 vteřin dochází k přenosu tepelné energie na výměník a poté se směr otáčení ventilátoru změní, takže dochází v přívodu čerstvého vzduchu.

Cyklus 2

Čistý a čerstvý vzduch vnějšího okolí prochází výměníkem, přičemž dochází k jeho předehřátí na vnitřní teplotu, kterou si výměník uchovává. Po dobu 70 vteřin dochází k přenosu tepla z výměníku na přiváděný vzduch a poté se směr otáčení ventilátoru opět změní na režim odvádění.



INSTALACE A PŘÍPRAVA K UVEDENÍ DO PROVOZU

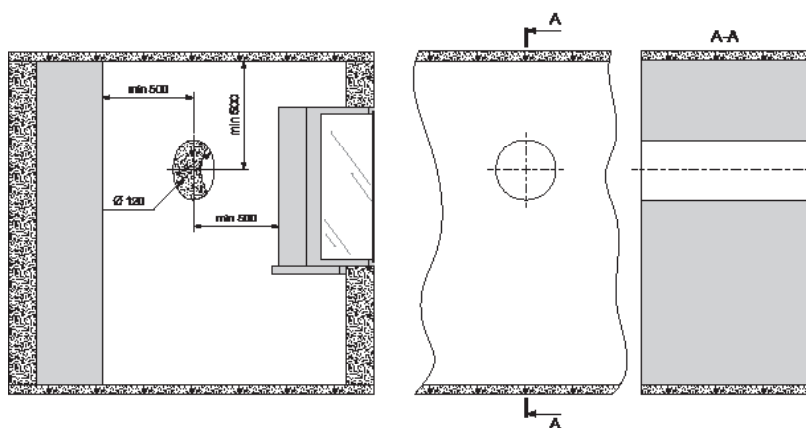


ČTĚTE POZORNĚ UŽIVATELSKOU PŘÍRUČKU

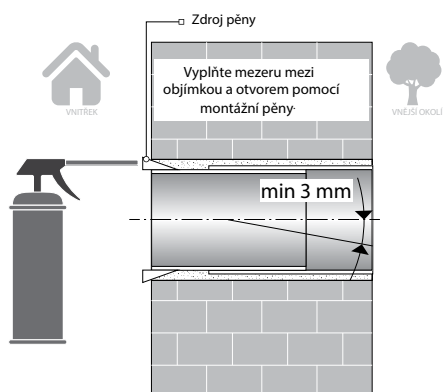


NEZAKRÝVEJTE VENTILAČNÍ OTVOR, PROTOŽE BY TO MOHLO NARUŠIT SPRÁVNOU FUNKCI ZAŘÍZENÍ.

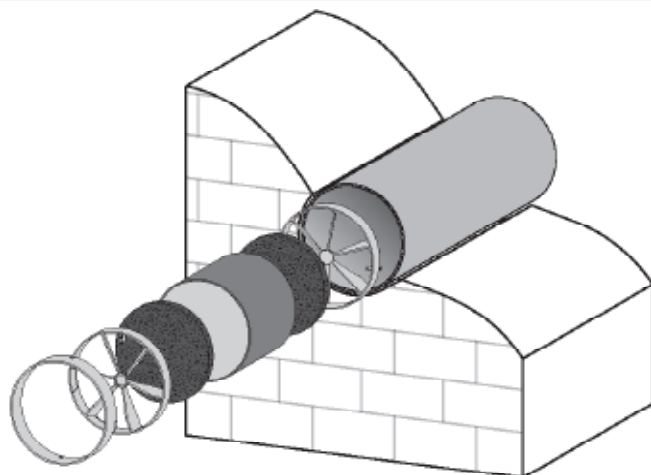
1. Do zdi vyvrtejte otvor. Velikost otvoru vidíte na obrázku níže. Při výběru místa pro otvor zohledněte způsob připojení k elektrické síti. Doporučujeme použít dodávaný napájecí kabel s vypínačem a zástrčkou. Nebo lze nainstalovat externí vypínač. Ujistěte se, že je kabel dostatečně dlouhý, aby bylo možno při čištění filtrů ventilátor vytáhnout z trubky.



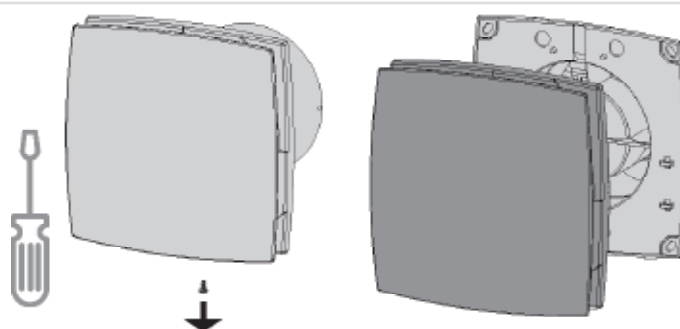
2. Umístěte objímku do zdi. Instalaci si usnadněte tak, že použijete pěnové klíny, které jsou součástí dodávky. Objímka se rovněž uřízne podle vnitřní strany stěny a vnějšku fasády. Dbejte na to, aby zde byl sklon dolů minimálně 3 stupně.



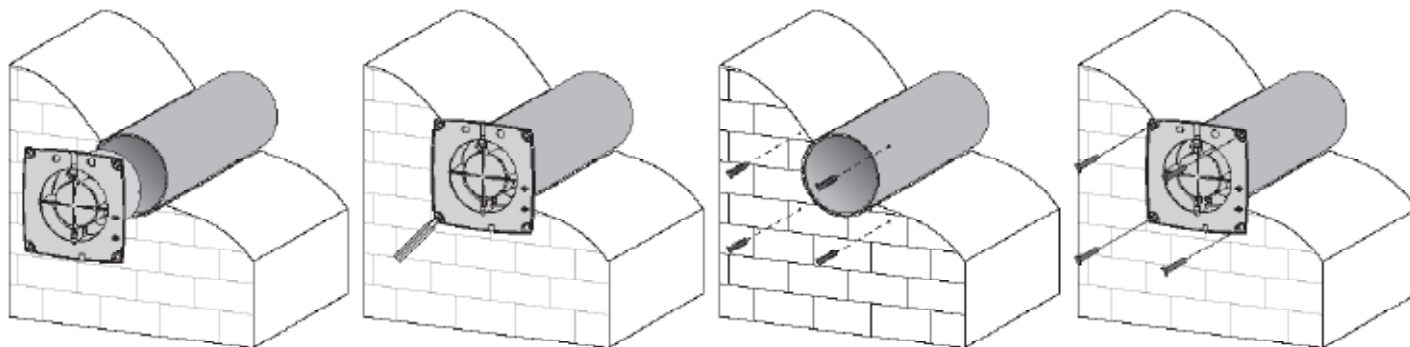
3. Provedte instalaci součástí do stěnové objímky a to v tomto pořadí:
 Usměrňovač - filtr - výměník - filtr - usměrňovač - distanční kroužek



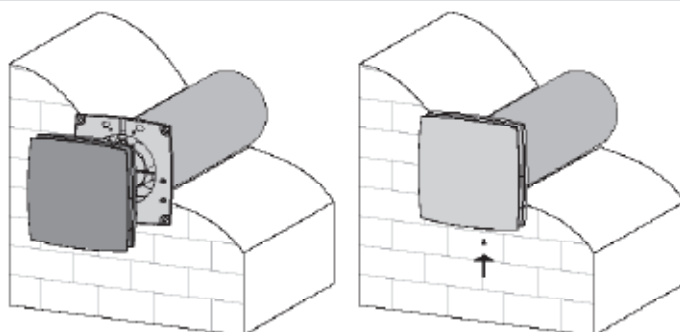
4. Přední mřížka je pomocí šroubů připevněna ke spodní straně. Po pozdějším nastavování a kontrole je třeba přední část utahovat a uvolňovat jemně.



5. Na trubku ventilátoru dejte těsnící pásku. Tím dojde k utěsnění prostoru mezi ventilátorem a stěnovou objímkou. Zajistě se tak i fixace ventilátoru. Dbejte na to, aby byl ventilátor ve stěnové objímce zafixován a předešlo se tak jeho nechtěnému pohybu. V závislosti na daném povrchu použijte šrouby a hmoždinky, které jsou součástí dodávky. Dbejte na to, aby s ventilátorem bylo možno snadným způsobem manipulovat a odejmout ho za účelem provedení kontroly.



6. Provedte instalaci přední mřížky podle pokynů v oddíle 4. Nakonec namontujte vnější mřížku na ochranu před nepříznivým počasím. Dbejte na dobré utěsnění mezi stěnovou objímkou a mřížkou na ochranu před nepříznivým počasím.



PŘIPOJENÍ A OVLÁDÁNÍ

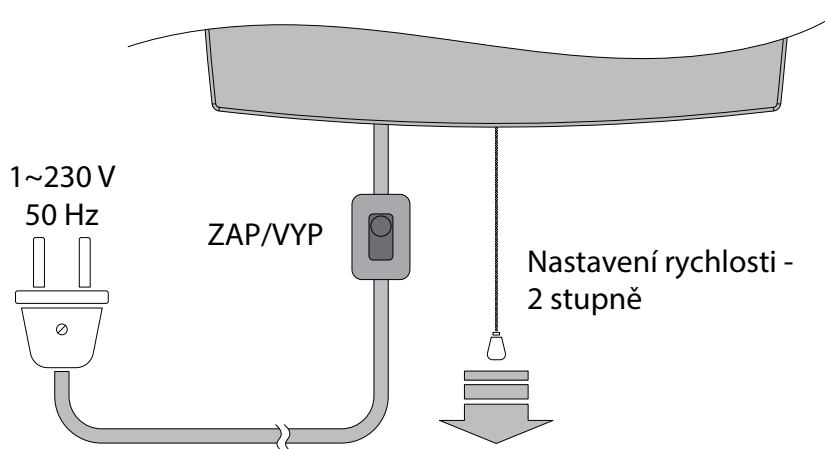


PŘED ZAPOČETÍM JAKÝCHKOLI ELEKTRONINSTALAČNÍCH PRACÍ ZAŘÍZENÍ ODPOJTE OD ELEKTRICKÉHO NAPÁJENÍ. VEŠKERÉ ELEKTRONINSTALAČNÍ PRÁCE MUSÍ PROVÁDĚT K TOMU OPRAVNĚNÝ ELEKTRONINSTALATÉR. V PŘÍPADĚ POZMĚNĚNÝCH ČI NEOPRAVNĚNÝCH ELEKTRICKÝCH SPOJŮ POZBÝVÁ ZÁRUKA PLATNOST.

Ventilační zařízení musí být připojeno k jednofázovému napájení AC o napětí 1~230 V / 50 Hz.

K tomuto účelu slouží napájecí kabel, který je opatřen zástrčkou.

Ventilační zařízení připojte k elektrické síti přes automatický vypínač a externí elektromagnetický kontakt.



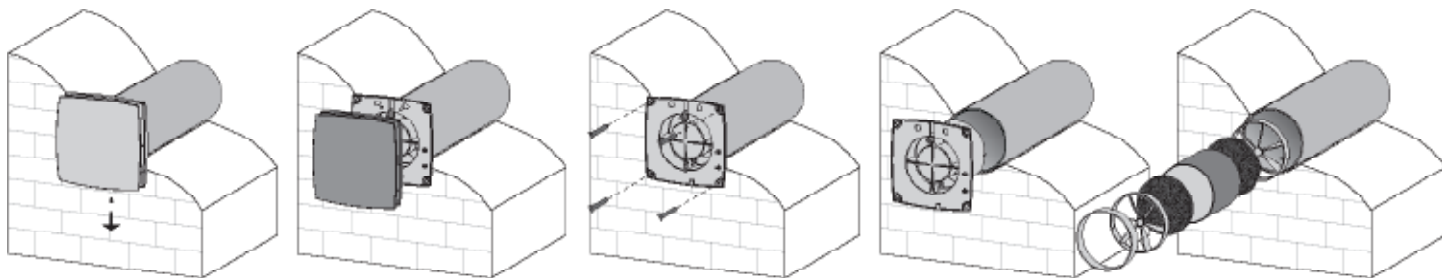
TECHNICKÁ ÚDRŽBA



PŘI PROVÁDĚNÍ TECHNICKÉ ÚDRŽBY ZAŘÍZENÍ ODPOJTE OD ELEKTRICKÉ SÍTĚ.

Technická údržba ventilačního zařízení spočívá v pravidelném čištění povrchu od prachu a rovněž tak v čištění a výměně filtrů. Při provádění údržbových prací za účelem získání přístupu k hlavní jednotce postupujte takto:

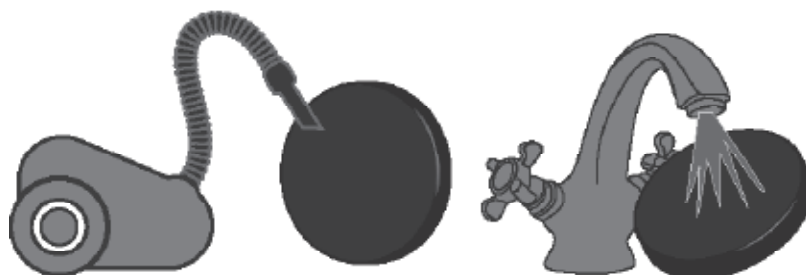
- Odšroubujte samořezný šroub a odejměte přední část ventilátoru.
- Uvolněte přední část ventilátoru a umístěte ji mimo vedení.
- V uvedeném pořadí vyjměte všechny ventilační jednotky.



1. Filtry je nutno podle potřeby čistit. Doporučujeme to provádět každé 3 měsíce.

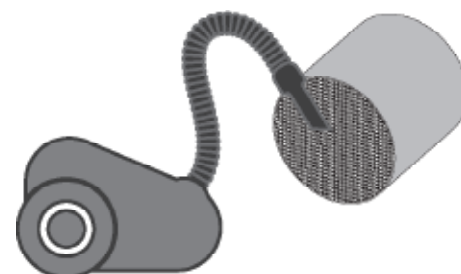
- Čištění je možno provádět pomocí vysavače.
- Před opětovnou montáží je třeba filtry vyměnit a nebo vyčistit a osušit.

- Maximální životnost filtru je 3 roky.
- Pro zakoupení nových filtrů kontaktujte prodejce.



2. I přes pravidelnou údržbu může dojít na výměníku k ukládání vrstvy prachu.

- Provádějte pravidelné čištění výměníku, čímž bude zajištěna efektivní výměna tepla.
- Tepelný výměník je nutno alespoň jednou za rok vyčistit pomocí vysavače.



ŘEŠENÍ PROBLÉMŮ

PROBLÉMY A JEJICH ŘEŠENÍ

Problém	Možná příčina	Řešení
Ventilační zařízení se po zapnutí nerozbíhá.	Chybí elektrické napájení.	Ujistěte se, že je řádně připojeno elektrická napájení, a jestliže tomu tak není, zjednejte nápravu.
	Motor je blokován, lopatky jsou znečištěné.	Vypněte ventilační zařízení. Pomocí prstů zablokovaný motor uvolněte. Očistěte lopatky. Ventilační zařízení zapněte.
Automatický spínač se aktivuje, když je ventilační zařízení zapnuto.	Zvýšená spotřeba elektrické energie způsobená zkratem v elektrickém obvodu.	Ventilační zařízení vypněte. Kontaktujte prodejce.
Nízký průtok vzduchu	Ventilátor je nastaven na příliš nízkou rychlost.	Nastavte vyšší rychlost.
	Došlo k ucpání filtrů, ventilátoru nebo tepelného výměníku.	Filtr, ventilátor nebo tepelný výměník vyčistěte nebo vyměňte.
Zvýšená hlučnost či vibrace	Došlo k zablokování lopatek.	Lopatky vyčistěte.
	Došlo k uvolnění šroubů ve skříni ventilátoru nebo na externí mřížce na ochranu před nepříznivým počasím.	Utáhněte šrouby na ventilátoru nebo na externím krytu.

USKLADNĚNÍ A PŘEPRAVA

Ventilační zařízení musí být uskladněno v obalu od výrobce, ve větraných prostorách, o teplotě mezi +5 °C a +40 °C.

Nepřipouští se přítomnost výparů a látek ve vzduchu, které vyvolávají korozi a narušují izolaci a utěsnění.

Při nakládce a vykládce používejte vhodné zvedací zařízení - zabráníte tak poškození výrobku.

Při nakládce a vykládce dodržujte bezpečnostní požadavky, které se na tento druh výrobku vztahují.

Pro přepravu lze použít libovolný dopravní prostředek za předpokladu, že bude zajištěna ochrana před deštěm a mechanickým poškozením.

Při nakládce a vykládce je třeba předejít nárazům a pádu.

ZÁRUKA OD VÝROBCE

Společnost DUKA Ventilation poskytuje záruku v trvání 36 měsíců a to ode dne zakoupení u prodejce a za předpokladu, že byly dodrženy veškeré popsané povinnosti a popisy, způsob používání, instalace, uskladnění a přepravy.
36 měsíční záruka se rovněž vztahuje na závady zařízení, které lze přičíst výrobní vadě.

Záruka se NEVZTAHUJE na:

Pravidelnou údržbu.

Instalaci a demontáž zařízení.

Uvedení zařízení do provozu.

V případě reklamace předložte doklad o koupi. Zařízení musí být užíváno způsobem, jak je popsáno v příručce.

Pro záruční servis kontaktujte svého prodejce / společnost, která prováděla instalaci.

Společnost Duka Ventilation nenese odpovědnost za záruční závazky, které byly učiněny bez předchozí dohody s námi/naším prodejcem.

Záruka se neuplatní v těchto případech:

Instalace zařízení nebyla provedena v souladu s pokyny pro instalaci - to platí rovněž i pro jednotlivé součásti zařízení.

Veškeré elektroinstalační práce nebyly provedeny správně a podle příručky.

Nebyla správným způsobem prováděna pravidelná údržba zařízení.

Pokud skříň zařízení nebo součásti uvnitř vykazují viditelné poškození.

Pokud byly na zařízení namontovány technické součásti či z něj byly odmontovány.

V případě, že zařízení bylo užíváno nesprávným způsobem.

Pokud nebyly dodrženy pokyny pro užití zařízení.

Pokud bylo zařízení připojeno k napájecí síti, která neodpovídá popisu v příručce, obec. AC.

V případě nesprávného napájecího napětí.

V případě provedení neautorizovaných oprav na zařízení.

Po uplynutí záruční doby.

Nedodržení pokynů pro přepravu.

Nedodržení pokynů pro uskladnění.

Jestliže k závadě dojde z důvodu vyšší moci (požár, povodeň, zemětřesení, nešetrné zacházení)

Pokud nelze předložit doklad o koupi.



DODRŽOVÁNÍ POKYNŮ, JENŽ JSOU OBSAŽENY V PŘÍRUČCE, JE NUTNÉ PRO OPTIMÁLNÍ FUNKČNOST ZAŘÍZENÍ.



DOUFÁME, ŽE S NAŠÍM PRODUKTEM BUDETE SPOKOJENI

